

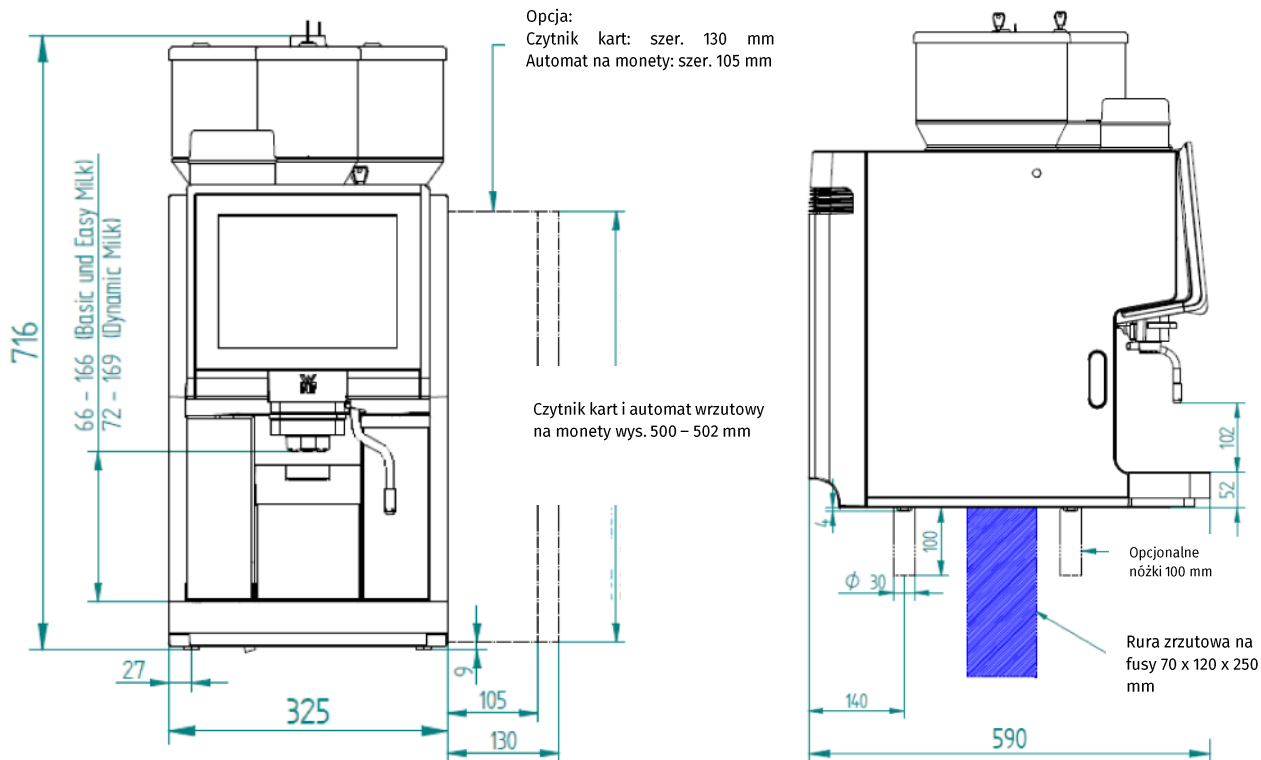


PRIMULATOR

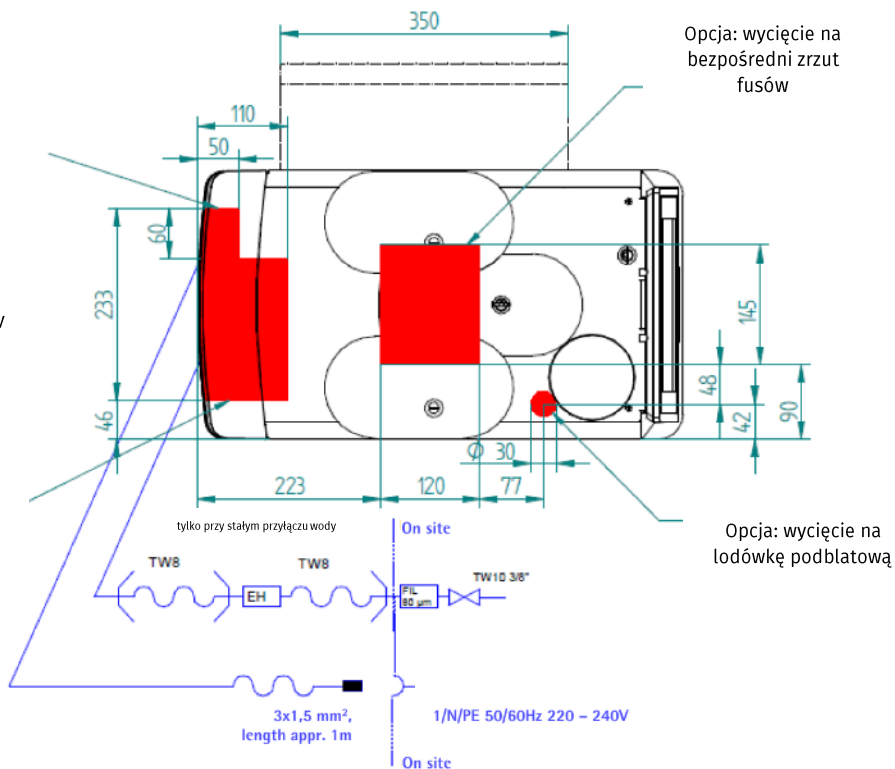
PROFESJONALNE WYPOSAŻENIE GASTRONOMII

**DOKUMENTACJA
TECHNICZNO-ROZRUCHOWA**

**WMF
1500 S+
DYNAMIC MILK**



Obszar do wycięcia w blacie
Wycięcie w blacie na kabły i rury
(woda, odpływ, zasilanie)
Średnica min. $\varnothing 70$ mm
lub 50x60 mm



Ekspres należy umieścić na stałej, płaskiej, poziomej powierzchni odpornej na działanie wody i niewrażliwej na działanie ciepła, aby nie dopuścić do uszkodzenia urządzenia. Ze względów eksploatacyjnych, serwisowych i bezpieczeństwa maszynę należy montować z zachowaniem odstępu od zabudowy lub elementów innych niż akcesoria WMF nie mniejszej niż 50 mm po bokach i 60 mm z tyłu. Zalecana jest minimalna przestrzeń robocza 800 mm przed ekspresem do kawy. Zaleca się wolną przestrzeń co najmniej 200 mm nad pojemnikami na produkty (kawa, czekolada). Wysokość powierzchni montażowej nad podłogą wynosi co najmniej 850 mm. Jeśli przyłącza ekspresu do kawy mają być prowadzone w dół przez blat należy zrobić miejsce na przewody, co może zmniejszyć powierzchnię użytkową pod ekspresem. Jeśli ekspres do kawy pracuje z filtrem wody, należy wziąć pod uwagę dodatkową przestrzeń pod urządzeniem, w zależności od rozmiaru filtra. Więcej informacji można znaleźć w instrukcji filtra.

Uwaga: Wszelkie niezbędne prace przygotowawcze na miejscu w zakresie przyłączy elektrycznych, wodnych i kanalizacyjnych w siedzibie klienta muszą być zorganizowane przez właściciela/operatora maszyny. Praca musi być wykonana przez autoryzowanych techników instalacyjnych zgodnie z ogólnymi, krajowymi i lokalnymi przepisami. Technicy serwisu Primulator mogą podłączyć ekspres do kawy tylko do istniejącego już i przygotowanego punktu podłączeń. Serwis Primulator nie jest upoważniony ani odpowiedzialny za wykonanie jakichkolwiek prac instalacyjnych na miejscu przed podłączeniem. Zacisk wyrównujący potencjał jest instalowany przez serwis Primulator w razie potrzeby.

Wymagania wodno-kanalizacyjne*

- Ekspres trzeba podłączyć do sieci zimnej wody (max 35°C), o minimalnym ciśnieniu roboczym 0,2 MPa (2 bar) i maksymalnym 0,6 MPa (6 bar)
- 3/8" przyłącze przewodu elastycznego
- Minimalna twardość wody (pitnej) 5°dKH, powyżej należy podłączyć filtr
- Zawór odcinający powinien być zainstalowany w linii przed ekspresem
- Odpływ grawitacyjny bezpieczny
- W przypadku modelu z Dynamic Milk jest konieczność zainstalowania bezpiecznego odpływu. Firma Primulator zapewnia obojętne do przymocowania, a po stronie klienta leży przygotowanie odpływu zdjęcie poniżej.

* Podłączenie wodno-kanalizacyjne i elektryczne na podstawie rysunków

Wymagania podłączenia elektrycznego*

- 220-240V kabel 2 żytowy + uziemienie
- Gniazdo elektryczne jednofazowe z uziemieniem
- Bezpiecznik 16A typu C
- Moc znamionowa 2,75 – 3,25 kW

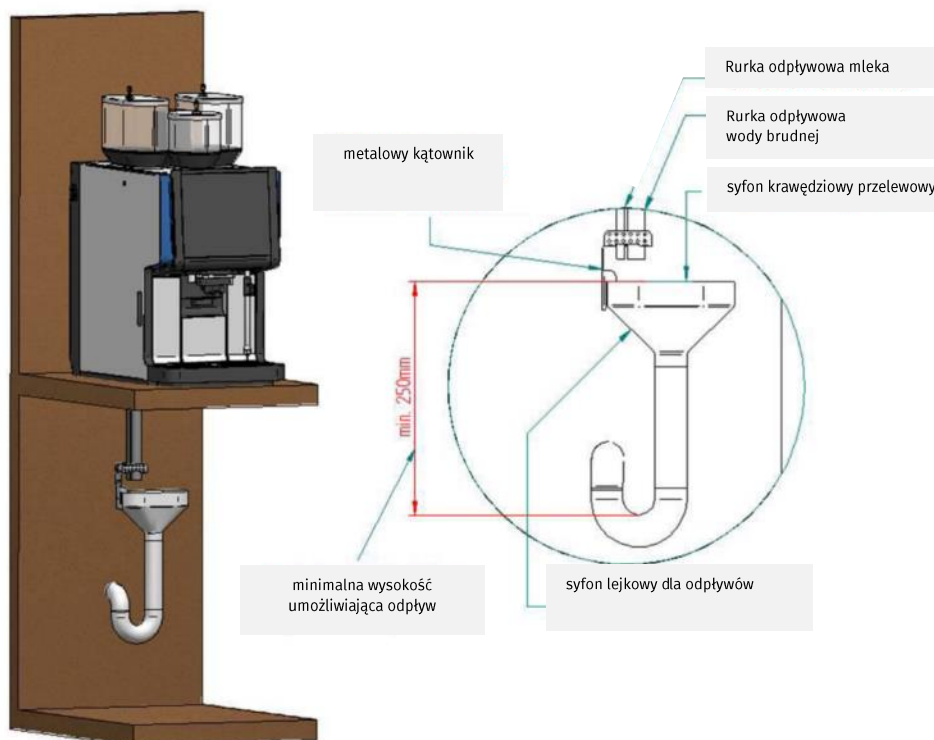
Uwaga: To urządzenie musi być uziemione. Niespełnienie tego wymagania grozi porażeniem prądem elektrycznym i śmiercią. Ekspres musi być podłączony do osobnego źródła zasilania. Jego instalację należy powierzyć wykwalifikowanemu elektrykowi o odpowiednich uprawnieniach.

Wymiary urządzenia:

- Szerokość: 325 mm
- Wysokość: 716 mm
- Głębokość: 590 mm
- Masa: 32-36 kg (w zależności od wyposażenia)



bezpieczny odpływ



Oświadczam, iż zapoznałem się z wymaganiami niezbędnymi do podłączenia urządzenia przez serwis Primulator. Zgadzam się na poniesienie dodatkowych kosztów lub opóźnienie montażu, w przypadku niedopełnienia punktów zawartych w dokumentacji techniczno-rozruchowej.

Imię i Nazwisko:.....

Nazwa Firmy:.....

Nr tel.:..... **Email:**.....

Podpis:.....