



PRIMULATOR

PROFESJONALNE WYPOSAŻENIE GASTRONOMII



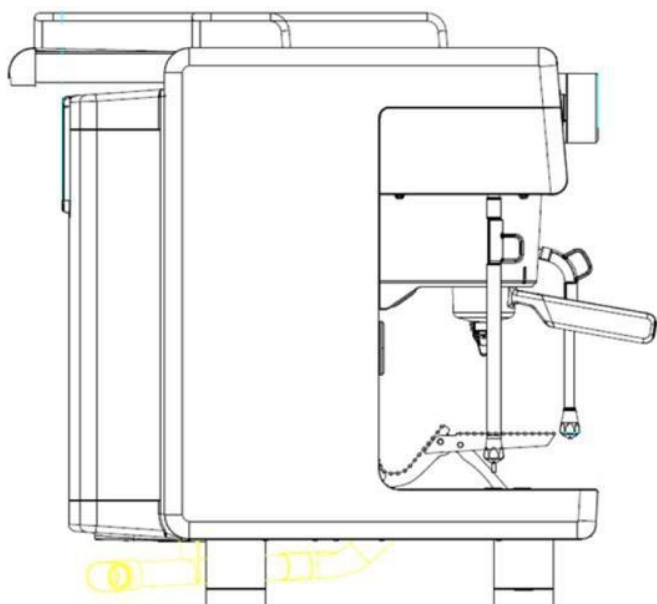
WYMAGANIA TECHNICZNE DOTYCZĄCE PODŁĄCZENIA EKSPRESU CIŚNIENIOWEGO WMF ESPRESSO

- ZASILANIE:** 400V/50Hz 3/N/PE moc: 6-7 kW
zabezpieczenie 20C
Gniazdo siłowe z zabezpieczeniem 32A
Gniazdo siłowe nie może być umiejscowione bezpośrednio za ekspresem. Powinno być kilka centymetrów (15-20cm) obok ekspresu.
- ZASILANIE WODNE:** Zimna woda zawór kulowy z gwintem 3/8" lub 3/4" zewnętrzny
Temperatura wody maksymalnie 35°C, ciśnienie wody dynamiczne przy 2l/min., 2 - 6 bar.
Zawór wody zainstalowany w odległości do 750 mm od osi ekspresu.
- ODPŁYW WODY:** Pionowa rura odpływowa o średnicy Ø23-27 mm, długość 200 – 300 mm, zainstalowana maksymalnie 750 mm od osi ekspresu. Odległość górnej części rury odpływowej od blatu musi się znajdować w zakresie: 200 – 400 mm. (Rys. 1)
- PRZYŁĄCZA:
PRZEGLĄDY:** W szafce pod ekspresem w odległości 750 mm od osi pionowej ekspresu.
Powierzchnia robocza blatu, na którym ustawiony jest ekspres, która jest wymagana do przeprowadzenia przeglądów:
1000 x 1000 mm
- BLAT:** Minimalna głębokość blatu na ekspres to 650 mm oraz przestrzeń nad blatem 850 mm. Otwór w blacie Ø80 mm (Rys. 2)

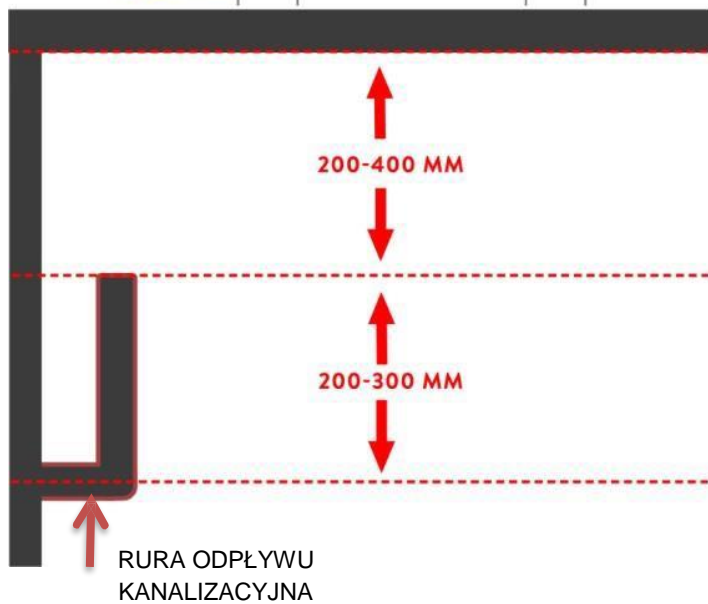
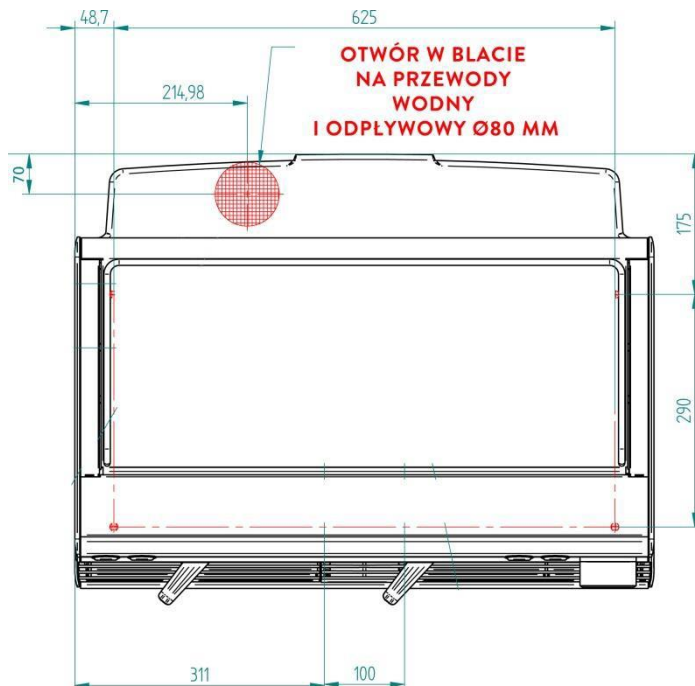
Prace przygotowawcze na miejscu eksploatacji zleca użytkownik. Muszą być one wykonane przez upoważnionych instalatorów z uwzględnieniem przepisów ogólnych oraz miejscowych. Serwis firmy PRIMULATOR może podłączyć urządzenie tylko do przygotowanych przyłączy.

Firma PRIMULATOR nie jest upoważniona do wykonania prac instalacyjnych na miejscu ani nie jest odpowiedzialna za ich wykonanie.

WIDOK Z BOKU
RYS 1.



WIDOK Z GÓRY
RYS.2



Oświadczam, iż zapoznałem się z wymaganiami niezbędnymi do podłączenia urządzenia przez serwis Primulator. Zgadzam się na poniesienie dodatkowych kosztów lub opóźnienie montażu, w przypadku niedopełnienia punktów zawartych w dokumentacji techniczno-rozruchowej.

Imię i Nazwisko:.....

Nazwa Firmy:.....

Nr tel.:..... Email:.....

Podpis.....