



**PRIMULATOR**

**WMF 1500S**

**PRIMULATOR SP. Z O.O**

primulator@primulator.pl •

serwis@primulator.pl www.primulator.pl

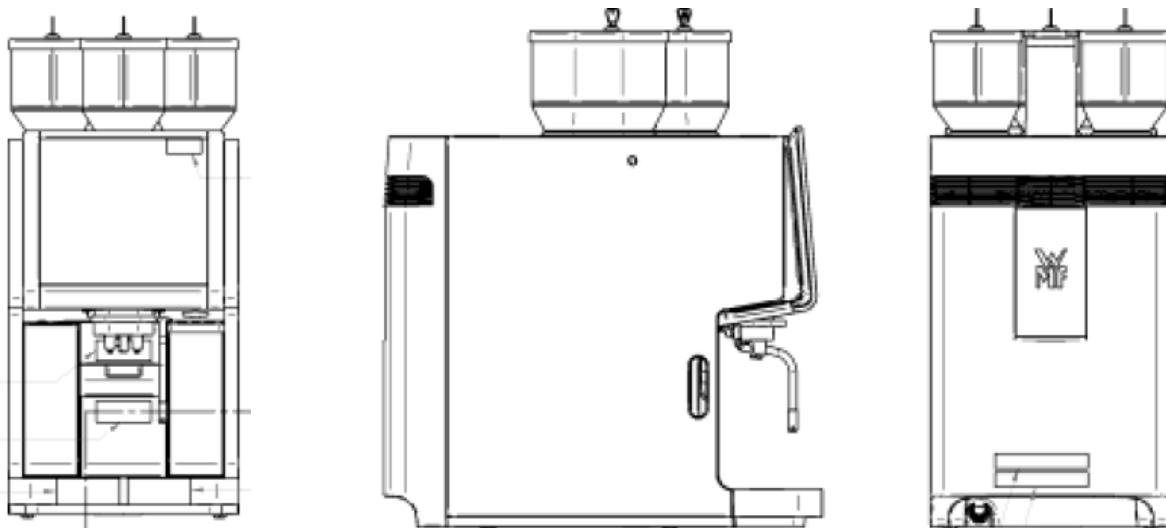
**Ekspres należy umieścić na stałej, płaskiej, poziomej powierzchni odpornej na działanie wody i niewrażliwym na działanie ciepła, aby nie dopuścić do uszkodzenia urządzenia. Ze względów funkcjonalnych, serwisowych i bezpieczeństwa podczas instalacji należy zachować minimalny odstęp 50mm z boku urządzenia i co najmniej 60mm na tylnej stronie. Zalecana minimalna strefa robocza przed ekspresem to 500mm i minimalna strefa uzupełniania produktów od góry urządzenia 200mm.**

**Wymagania podłączenia elektrycznego:**

- 220-240V kabel 2 żyłowy + uziemienie
- Gniazdo elektryczne jednofazowe z uziemieniem
- Bezpiecznik 16A typu C
- Moc znamionowa 2,75-3,25 kW

**Wymagania podłączenia hydraulicznego:**

- Ekspres trzeba podłączyć do sieci zimnej wody (max 35° C), o minimalnym ciśnieniu roboczym 0,2 MPa (2 bar) i maksymalnym 0,6 MPa (6 bar)
- 3/8 – calowe przyłącze przewodu elastycznego
- Minimalna twardość wody (pitnej) 5° dKH, powyżej należy podłączyć filtr
- Zawór odcinający powinien być zainstalowany w linii przed ekspresem
- Odptyw grawitacyjny bezpieczny





**Firma Primulator zapewnia obojmy do przymocowania, a po stronie klienta leży przygotowanie odpływu zdjęcie powyżej**

**Wymiary urządzenia:**

- Szerokość – 325mm
- Wysokość – 680mm (z pojemnikiem na kawę)
- Głębokość – 590mm
- Waga – 36 kg

**Uwagi: To urządzenie musi być uziemione. Niespełnienie tego wymagania grozi porażenia prądem elektrycznym i śmiercią.**

**Ekspres musi być podłączony do osobnego źródła zasilania.**

**Jego instalacje należy powierzyć wykwalifikowanemu elektrykowi o odpowiednich uprawnieniach**

**Oświadczam, iż zapoznałem się z wymaganiami niezbędnymi do podłączenia urządzenia przez serwis Primulator. Zgadzam się na poniesienie dodatkowych kosztów lub opóźnienie montażu, w przypadku niedopełnienia punktów zawartych w dokumentacji techniczno-rozruchowej.**

**Imię i Nazwisko:** .....

**Nazwa Firmy:** .....

**Nr tel.:** .....

**Email:** .....

**Podpis:** .....