



Abbattitore di Temperatura  
Blast chiller



Gelateria  
Icecream



Ciclo conservazione  
Conservation cycle



Scongelamento  
Thawing



Sbrinamento Gas caldo  
Hot gas defrosting



Programmi abbattimento  
Chilling programs



Esportazione dati  
Data storage



Sanificazione  
Sanification

## Caratteristiche

- 4 cicli diversi di abbattimento positivo e 4 di abbattimento negativo
- Spessore isolamento pareti 70mm (no HFC)
- Sbrinamento a Gas caldo
- Controllo Capacitivo
- Funzioni presenti : Abbattimento positivo, negativo, continuo, scongelamento, ciclo gelato - programmi memorizzabili - Report allarmi HACCP
- Costruito in AISI304 / AISI 304
- Importazione ed esportazione dati con USB
- Messaggistica in più lingue

### OPTIONAL:

- Ciclo sanitizzazione ad ozono
- Kit ruote
- Kit pasticceria passo 10 mm
- Condensazione ad acqua e rimozione
- Versioni a 60 Hz



## Features

- 4 different cycles for blast chilling and 4 cycles for shock freezing
- Thickness insulation walls 70mm (HFCFREE)
- Hot gas defrost
- Capacitive Touch control
- Functions available: Blast chiller, Shock freezing, Shock freezing continuous, Thawing, Ice cream cycle, cycle programs storable, HACCP report alarms
- AISI 304 stainless steel construction
- Upload and Download data with USB
- Messaging in multiple languages

### OPTIONAL:

- Sanitizing ozone cycle
- Castor kit
- Kit Pastry step 10 mm
- Watercondensing version or remote version
- 60 Hz versions

## Capacità - Capacity



**20 kg**

+90°C → +3°C



**12 kg**

+90°C → -18°C

**5**

Teglie / Trays  
GN 1/1  
600x400 mm

**6**

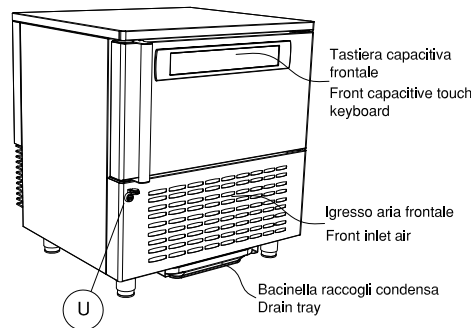
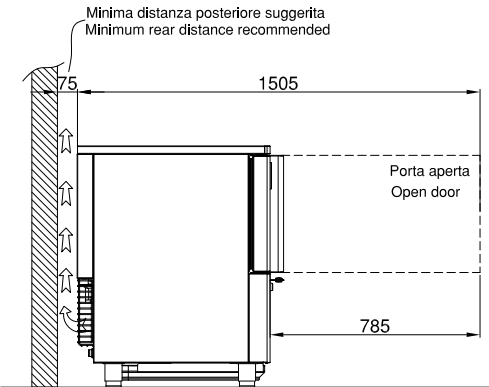
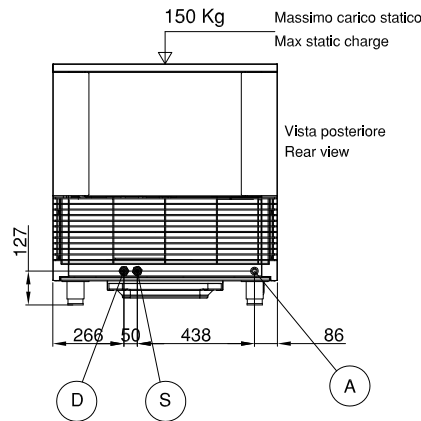
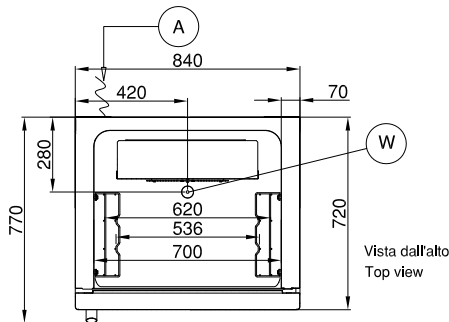
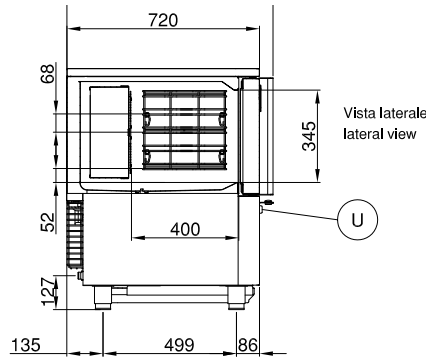
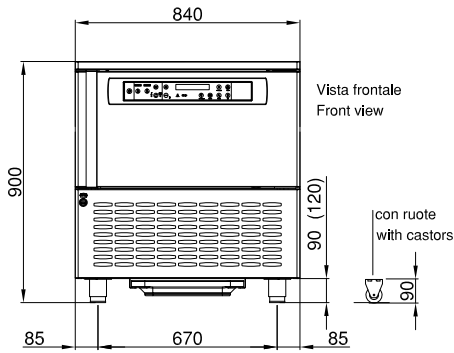
Vaschette gelato  
5 litres Pans  
165x360xH120(mm)

**68**

Passo Teglie  
Trays Pitch  
(mm)

Codice Prodotto Code number	BC5.20 Air	BC5.20 Air	BC5.20 Water
Alimentazione Elettrica Power supply	230V/1N/50HZ	220-230V/1N/60HZ	230V/1N/50HZ
Lunghezza esterna Outside length	840 mm	840 mm	840 mm
Profondità Depth (con maniglia - with handle)	720 (770) mm	720 (770) mm	720 (770) mm
Altezza esterna Height (con ruote - with castors)	900 (900) mm	900 (900) mm	900 (900) mm
Capacità Capacity 600x400 GN 1/1 / litri - litres	5 / 98	5 / 98	5 / 98
Compressore Compressor	Hermetic	Hermetic	Hermetic
Resa abbattimento Output chilling (+90°C/+3°C)	20 Kg	20 Kg	20 Kg
Resa surgelazione Output freezing (+90°C/-18°C)	12 Kg	12 Kg	12 Kg
Potenza assorbita / Corrente/Consumo acqua Electrical Power / Current / Water consumption	1350 W / 7.5 A / -	1480 W / 8.5 A / -	1250 W / 6.0 A / 70 l/h
Potenza frigorifera Refrigeration Power (-10°C/+45°C)	2262 W	2292 W	2262 W
Tipo gas refrigerante / carica gas Refrigerant gas type / Gas charge	R404A (GWP 3922)/1270 g	R404A (GWP 3922)/1270 g	R404A (GWP 3922)/1270 g
Livello rumore Noise level	62 dBA	62 dBA	62 dBA
Peso netto/lordo net/gross Weight	114 / 126 Kg	114 / 126 Kg	114 / 126 Kg
Dati spedizione (LxPxH) Shipment data (WxDxH)	880 x 815 x 1070 mm 126 Kg	880 x 815 x 1070 mm 126 Kg	880 x 815 x 1070 mm 126 Kg

## Dimensioni- Dimensions



## Dati consumo / Consumption data

**0,099** kWh/kg

Ciclo Cycle	Durata Duration	Discesa T° Down T°
Run	<b>98 min</b>	<b>+65°C → +10°C</b>

**0,384** kWh/kg

Ciclo Cycle	Durata Duration	Discesa T° Down T°
Run	<b>268 min</b>	<b>+65°C → -18°C</b>

- A** Electrical cable supply  
Cavo Alimentazione
- W** Drainage Discharge  
Scarico acqua
- U** USB connection  
Connessione USB
- D** Water outlet connection 3/4"gas  
(only for water condensation)  
Connessione uscita acqua 3/4"gas  
(solo per versione condensata ad acqua)
- S** Water inlet connection 3/4"gas  
(only for water condensation)  
Connessione ingresso acqua 3/4"gas  
(solo per versione condensata ad acqua)

## Interfaccia touch / Key board touch

Tasto stand-by  
Stand-by

Tasto avvio arresto cicli  
Start/Stop cycle

Display alfanumerico a 9 caratteri  
Alphanumeric display with 9 characters

Tasto avvio ciclo di scongelamento  
Start thawing cycle

Logo retroilluminato con diversi colori per ogni stato macchina  
Logo backlit with different colors for each state machine

Led potenza abbattimento  
Chilling Power

Tasto di incremento valori  
Increase value button

Tasto selezione e memorizzazione programmi di abbattimento  
Chilling programs selection and store

Tasto di selezione cicli abbattimento Positivo  
Selection positive chilling cycle button

Selezione tipologia abbattimento  
Select chilling mode

Simboli stato ciclo di abbattimento Chilling status

Tasto di avvio ciclo gelato  
Start ice cream cycle button

Tasto avvio ciclo di sanificazione ad Ozono  
Ozone sanification cycle button

Tasto avvio sbrinamento manuale  
Start manual defrost button

Tasto di selezione cicli abbattimento Negativo  
Selection negative freezing cycle button

Tasto decremento valori e tacitazione buzzer / Decrease value and silent mode button

Simboli stato ciclo di abbattimento Chilling status

Tasto accesso/scarico dati HACCP e Allarmi  
HACCP and Alarms data download

BC5.20 230V/1N/50Hz Abbattitori - Blast Chiller / Freezer