

E71



Via A. Manzoni, 17 - 20082 Binasco (MI) - Italy
Tel. +39 02 90 04 91

faema.com



PUBLIFAEMA 93.2800.000



EN / PL



**FAEMA E71. THE BEST INTERPRETER
OF MASTER COFFEE ARTISTS.**

**FAEMA E71. NAJLEPSZY WYBÓR
KAWOWEGO ARTYSTY.**

E71

"We have met wonderful interpreters capable of allowing us to experience unimaginable emotions. Music, painting, photography. But also architecture, writing and cuisine. When interpreted with respect, culture and passion, they can become art, and reach the highest peaks. Since we are convinced that coffee too is an art, we have conceived, designed and created the new FAEMA E71. As the best interpreter of coffee artist. Designer coffee that celebrates the best qualities and blends in the world, but also the passion and skills of those who still regard coffee as an art.

Because we want to state loud and clear that those who know and practice the true art of coffee can only choose FAEMA E71. Because we want to state loud and clear that those who put more heart and brain into what they do can only choose FAEMA E71.

FAEMA E71. The best interpreter of master coffee artists".

"Poznaliśmy wielu wspaniałych ludzi, dzięki którym doświadczyliśmy niewyobrażalnych emocji. Muzyka, malarstwo, fotografia. A także architektura, literatura i kuchnia. Gdy przedstawiamy te emocje z szacunkiem, kulturą i pasją, mogą stać się prawdziwą sztuką i osiągnąć szczyt możliwości. Ponieważ jesteśmy przekonani, że kawa też jest sztuką, stworzyliśmy na nowo pomyślany i zaprojektowany ekspres FAEMA E71. Jest on doskonałym narzędziem artysty kawowego. Połączeniem najlepszych cech ale także pasji i umiejętności tych, którzy uważają, że kawa jest sztuką. Chcemy głośno i wyraźnie powiedzieć, że ci którzy znają i praktykują prawdziwą sztukę kawową mogą wybrać tylko FAEMA E71. Chcemy głośno i wyraźnie powiedzieć, że ci którzy wkładają do wszystkiego co robią swoje serce i rozum, mogą wybrać tylko FAEMA E71.

FAEMA E71. Najlepszy wybór kawowego artysty".

There are many ways to blend together the past and the future.

But only one instrument brings tradition and innovation right into your cup.

Istnieje wiele sposobów na połączenie ze sobą przeszłości i przyszłości.

Ale tylko jedno urządzenie miesza ze sobą tradycję i innowację bezpośrednio w Twojej filiżance.

Manual Control System

The time of pre-infusion and extraction is in your hands

Manualny System Kontroli

Czas wstępnego zaparzenia i ekstrakcji jest w Twoich rękach

Digital Control System

4,3" touch display with fully automated programs

Cyfrowy System Sterowania

Wyświetlacz dotykowy 4,3" wraz z całkowicie zautomatyzowanymi programami



Giugiaro Design

FAEMA
EXPRESS YOUR ART

FAEMA E71.
The best interpreter of master coffee artists.

Technology and tradition have found expression in new shapes, blending in a new espresso coffee machine. The natural evolution of a classic icon such as E61 is finally here. FAEMA E71, studied and designed for all those who seek perfection and superior quality with each single sip and at every cup of coffee.

FAEMA E71.
Najlepszy wybór kawowego artysty.

Technologia i tradycja wpisały się w kształty nowego ekspresu do kawy, który jest dziełem naturalnej ewolucji klasycznego i kultowego ekspresu E61. FAEMA E71 opracowana i przeznaczona dla wszystkich tych, którzy szukają perfekcji oraz najwyższej jakości w pojedynczym łyku kawy i w każdej jej filiżance.

A NEW SHAPE, THE SAME PASSION

We launched ourselves in a new challenge, to develop a revolutionary espresso coffee machine inspired by the legendary E61.

A coffee machine able to combine the best technological solution to the iconic design.

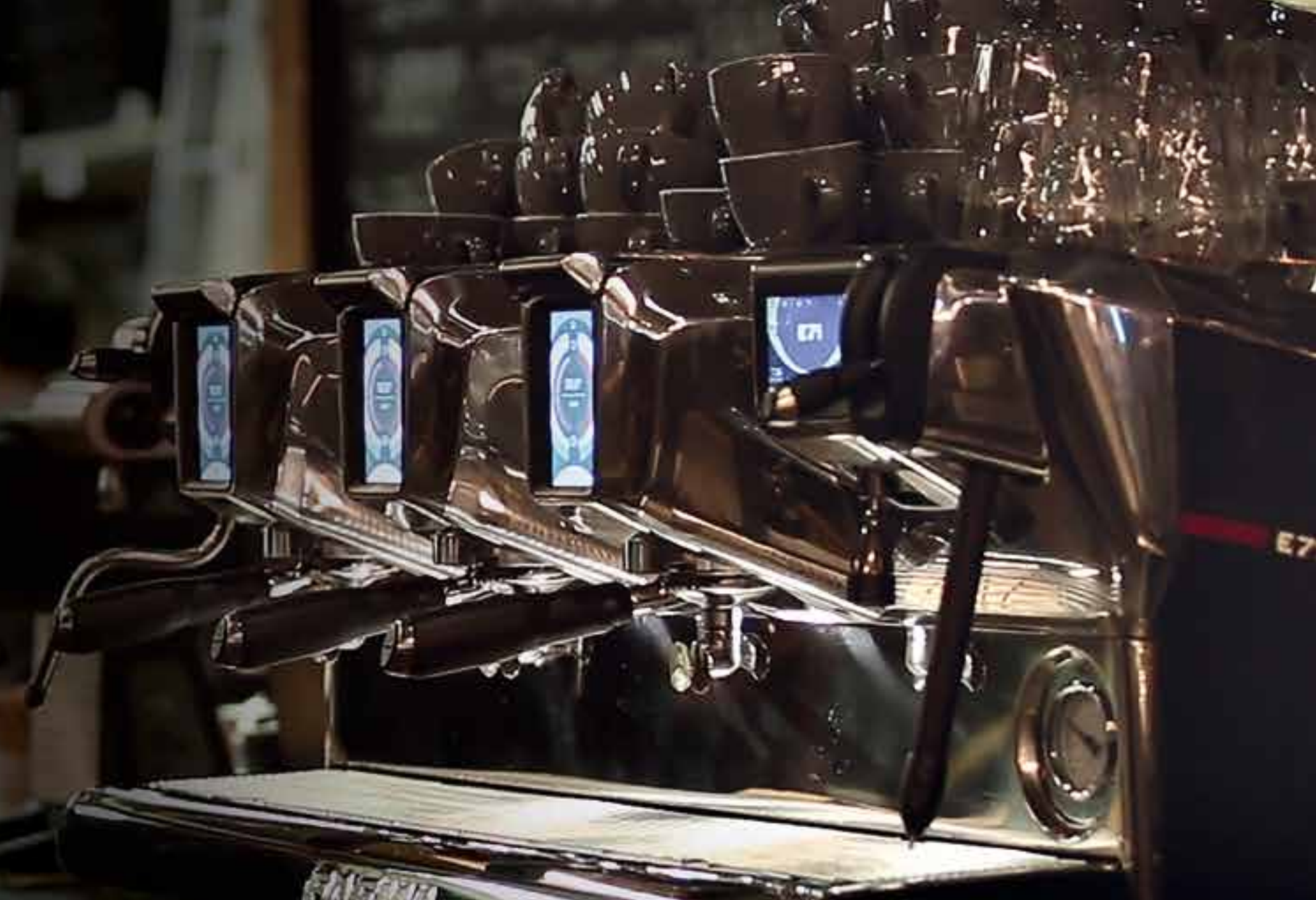
The result is the new E71, a professional innovative espresso machine which unifies the new Faema thermal system to a dual controlling system, manual and automatic.

NOWY KSZTAŁT, TA SAMA PASJA

Podjęliśmy nowe wyzwanie, aby opracować rewolucyjny ekspres do kawy inspirowany przez legendarny E61.

Miał to być ekspres do kawy łączący w sobie najlepsze rozwiązanie technologiczne z kultowym designem.

Rezultatem jest nowy E71, profesjonalny i innowacyjny ekspres, który zawiera w sobie stworzony od nowa system termiczny Faema wraz z podwójnym, ręcznym i automatycznym systemem kontrolującym.



**FAEMA E71, WHERE TRADITION
AND DESIGN BLEND IN**

**FAEMA E71, POŁĄCZENIE
TRADYCJI I DESIGNU**



The new **FAEMA E71** is a top-of-the-range professional espresso machine.

An extraordinary blend of iconic design by Giugiaro Design, cutting-edge technology, and traditional features, it was especially built to provide baristas absolute freedom to express their art: the choice of working manually or of using the digital control system, with its integrated touchscreen display brings remarkable flexibility and technical innovation to the world of traditional coffee machines.

Nowa **E71 FAEMA** jest topowym modelem wśród profesjonalnych ekspresów do kawy. Niezwykłe połączenie designu stworzonego przez Giugiaro Design z nowoczesnymi technologiami i tradycyjnymi elementami. Stworzony po to, aby zapewnić absolutną wolność wyrażania baristów i ich sztuki: wybór pracy ręcznej lub za pomocą cyfrowego systemu sterowania. Zintegrowany z wyświetlaczem ekran dotykowy zapewnia olbrzymią elastyczność i wprowadza niezwykłą innowację techniczną do świata tradycyjnych ekspresów do kawy.





INNOVATION

The new **FAEMA E71** presents a new hydraulic circuit with GTi infusion control system that guarantees both high-precision infusion and perfect coffee brew-time regulation.

The independent groupheads allow baristas to manage manifold coffee blends that require specific extraction temperatures, ensuring thermal stability.



INNOWACJA

FAEMA E71 posiada nowy obwód hydrauliczny z wbudowanym systemem kontroli infuzji, który gwarantuje precyzyjne ustawienie czasu, zarówno wstępnego jak i właściwego zaparzania.

Niezależne grupy kawowe, zapewniające wysoką stabilność termiczną, pozwalają baristom zarządzać parametrami parzenia dla różnych gatunków kawy, które wymagają określonej temperatury ekstrakcji.



The new espresso machine stands out for the special attention dedicated to its energy-saving features with daily energy savings 40% higher than in standard models. The **FAEMA E71** has proven its sustainability and efficiency, according to the DIN 18873-2 regulation.

Należy zwrócić szczególną uwagę na to, że nowy ekspres wyróżnia się rozbudowanymi możliwościami zarządzania energią co powoduje, że jej oszczędność jest wyższa o 40% w stosunku do standardowych modeli. **FAEMA E71** zapewnia swoją stabilność i wydajność zgodnie ze standardami normy DIN 18873-2.





DUAL DELIVERY MANAGEMENT PODWÓJNY SYSTEM ZAPARZANIA

The lever placed above each grouphead gives the barista total control over the brewing process. Alternatively, the barista can choose digital mode by use of the 4.3" touch screen display. With the "self learning" mode, the barista can set up every display button while managing the coffee delivery cycle with the lever.

Dźwignia umieszczona na każdej grupie kawowej umożliwia bariście kontrolowanie całego procesu zaparzania. Alternatywnie barista może wybrać tryb automatyczny za pomocą ekranu dotykowego 4.3". W trybie samouczenia, podczas zaparzania kawy za pomocą dźwigni, barista w łatwy sposób może skonfigurować każdy przycisk na wyświetlaczu.



SMART BOILER

Patented software which increases hot water and steam performance, avoiding production drops also during rush hours.

Opatentowane oprogramowanie, które zwiększa wydajność gorącej wody oraz pary i zapobiega spadkowi produktywności również w godzinach szczytu.



PATENT
PENDING

GTI THERMAL SYSTEM SYSTEM TERMICZNY GTI

New FAEMA thermal system with independent groupheads to guarantee maximum flexibility and thermal stability: all brewing parameters, including duration, can be under constant control.

Nowy system termiczny FAEMA składający się z niezależnych grup kawowych, zapewnia maksymalną elastyczność i stabilność termiczną: wszystkie parametry ekstrakcji, w tym jej długość mogą być pod stałą kontrolą.



PATENTED

AUTOSTEAM COLD TOUCH

Insulating, non-stick outer coating on the automatic steam wand to keep its surface cold before, during and after steam delivery, and while the milk is being frothed. It also guarantees an easy safe cleaning.

Izolacyjna i nieprzywierająca zewnętrzna powłoka znajdująca się na automatycznej dyszy pary, umożliwia uniknięcie wysokiej temperatury powierzchni dyszy przed, podczas i po dostarczeniu pary. Gwarantuje to również łatwe i bezpieczne czyszczenie dyszy.



PATENTED

RUVECO TECK

A good coffee begins with water. Each part of the machine in contact with water or steam has been coated with Ruveco Teck, which drastically reduces the release of metals in the delivered drinks*.

Dobra kawa zaczyna się od wody. Każda część maszyny posiadająca kontakt z wodą lub parą, została pokryta powłoką Ruveco Teck. Rozwiązanie to znacząco zmniejsza możliwość uwalniania się szkodliwych metali* do dostarczanych napojów.

* according to DIN 10531

* zgodnie z normą DIN 10531



CONNECTIVITY KOMUNIKACJA

E71 enables remote communication thanks to the WIFI SYSTEM (optional) which allows to receive information and statistics on functionalities and consumption.

E71 dzięki systemowi WI-FI (opcja) umożliwia zdalną komunikację, która pozwala otrzymywać informacje i statystyki dotyczące zużycia kawy i funkcjonowania urządzenia.



FAEMA E71, DESIGNED FOR BARISTA

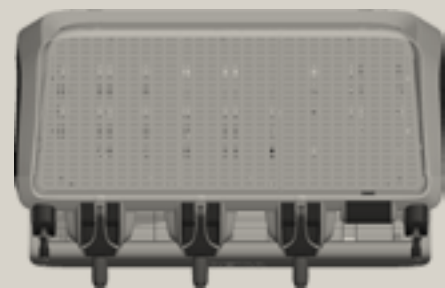
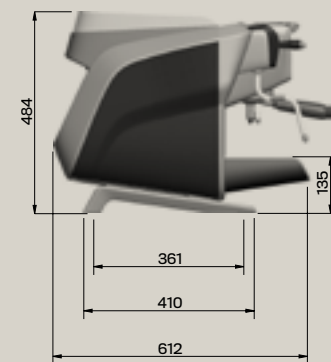
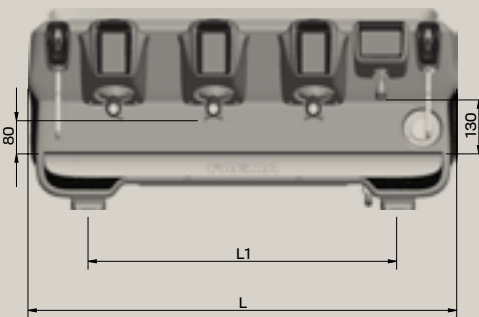
The **FAEMA E71** features innovative ergonomic solutions, including the cold touch steam wand, the new soft touch open-spout portafilters with a specially developed grip angle.

An illuminated work area, a flush system to eliminate coffee residues from the previous delivery and a steam wand purge function to eliminate any condensation created during medium-long time intervals between steam bursts. Releasing the lever enables it to return automatically to the starting position.

FAEMA E71 zawiera innowacyjne i ergonomiczne rozwiązania: izolowane i nie powodujące oparzeń dysze pary, delikatne w dotyku kolby ze zmienionym kątem chwytu, podświetlenie obszaru pracy, system przepłukiwania grupy kawowej w celu wyeliminowania pozostałości kawy z poprzedniego jej zaparzania, zawory dyszy pary z funkcją eliminacji kondensacji pary powstającej w wyniku długiej przerwy w jej wydawaniu. Zwolnienie dźwigni umożliwia automatyczny powrót do pozycji wyjściowej.



E71



E71 A/2 BLACK



E71 A/2 WHITE



E71 A/3 BLACK



E71 A/3 WHITE



Features Cechy	A/2	A/3
Steam wands Dysze pary	2 or / lub 1 + AS Milk4	2 or / lub 1 + AS Milk4
Hot water wands and selections Wylewka gorącej wody i możliwości wyboru	1 + 3 temp	1 + 3 temp
Boiler capacity (litres) Pojemność bojlera (l)	7	7
Independent coffee boilers Niezależne bojlerki kawy	2	3
Capacity of each independent coffee boiler (lt) Pojemność niezależnego bojlera kawy (l)	0,6	0,6
Smart Boiler	✓	✓
Boiler insulation Izolacja bojlera	✓	✓
USB	✓	✓
Green Machine	✓	✓
Electrical cup warmer Elektryczny podgrzewacz filiżanek	3 temp	3 temp

Specifications Specyfikacja	A/2	A/3
Width x Depth x Height (mm) Szerokość x Głębokość x Wysokość (mm)	794 x 614 x 485	1034 x 614 x 485
Weight (kg) Waga (kg)	71	90
Supply power 380-415 V3N 220-240 V3 220-240 V 50/60 Hz Zasilanie 380-415 V3N 220-240 V3 220-240 V 50/60 Hz	6200 - 7400	7500 - 8800

The manufacturer reserves the right to modify the appliances presented in this publication without notice.

Producent zastrzega sobie prawo do zmian w urządzeniach przedstawionych w niniejszej publikacji bez uprzedzenia.



Glossy white



Matt black

