

DOKUMENTACJA TECHNICZNO-ROZRUCHOWA
Wymagania wodno-kanalizacyjne*

- Podłączenie wody zawór czerpalny $\varnothing 3/8''$ w odległości maksymalnie 1 m od urządzenia
- Odpływ - \varnothing min. 50mm (grawitacyjny, syfonowany)
- Ciśnienie wody w sieci: 0,5:6 bar

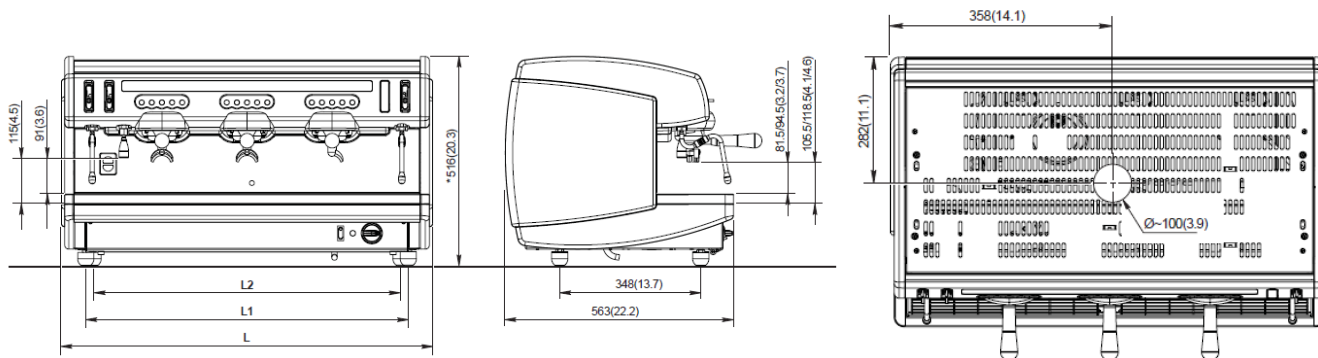
* Podłączenie wodno-kanalizacyjne i elektryczne wymaga wykonania otworu pod ekspres wg. wzoru.

Wymagania podłączenia elektrycznego*

- Gniazdo 16-32 Amp z wyłącznikiem w odległości do 1 metra od urządzenia (zabezpieczenie w zależności od wyboru modelu)

Wydajność systemu uzdatniania wody

| | | | | | | | | |
|------------------------|---|---------------------------------|---|----------------------------|---|--------------------------------|---|---|
| Wielkość wkładu filtra | ÷ | Twardość wody (skala niemiecka) | = | Wydajność filtra w litrach | ÷ | Dzienne zużycie wody w litrach | = | Ilość dni po jakich trzeba wymienić filtr |
| ----- | ÷ | ----- | = | ----- | ÷ | ----- | = | ----- |



| Enova | Podłączenie elektryczne | MOC kW | Zabezpieczenie | Przewód zasilający | L mm | L1 mm | Waga kg |
|----------------|-------------------------|--------|----------------|-----------------------|------|-------|---------|
| 1 GRUPA | ~230 V | 3,6 | 15 A | 3Gx1,5mm ² | 400 | 280 | ~46 |
| 2 GRUPY | ~400 V | 5 | 11A (3N) | 5Gx2,5mm ² | 716 | 596 | ~66 |
| 3 GRUPY | ~400 V | 7,5 | 11A (3N) | 5Gx2,5mm ² | 916 | 796 | ~80 |

Oświadczam, iż zapoznałem się z wymaganiami niezbędnymi do podłączenia urządzenia przez serwis Primulator. Zgadzam się na poniesienie dodatkowych kosztów lub opóźnienie montażu, w przypadku niedopełnienia punktów zawartych w dokumentacji techniczno-rozruchowej.

Imię i Nazwisko:.....

Nazwa Firmy:.....

Nr tel.:..... **Email:**.....

Podpis:.....